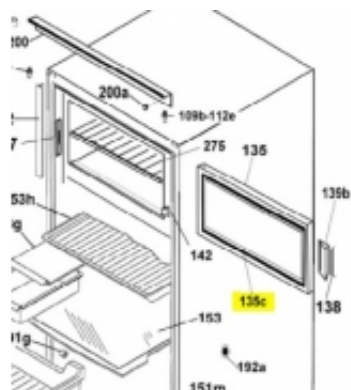


Link do produktu: <https://sklep.mkservice.pl/41012317-uszczelka-drzwi-przedzialu-zamrazalnika-p-39217.html>



## 41012317 - USZCZELKA DRZWI PRZEDZIAŁU ZAMRAŻALNIKA

Cena	<b>88 zł</b>
Dostępność	<b>Na zamówienie</b>
Numer katalogowy	<b>41012317</b>
Kod producenta	<b>41012317</b>
Producent	<b>Candy Hoover</b>

### Opis produktu

41012317 - Evaporator door gasket

**UWAGA! Części dostępne na indywidualne zamówienie, importowane dla klienta. Części nie podlegają zwrotowi.**

Część jest zgodna z dokumentacją urzędzeń o kodzie producenta:

Kod modelu // numer produktu // wyprodukowany od rrTT // do rrTT // na rynek

RBOP3683	34900264	1144 (2011-11-02)	1528 (2015-07-12)
CFBO3550E	34900260	1144 (2011-11-02)	1528 (2015-07-12)
CFBO3580E	34900259	1141 (2011-10-10)	1528 (2015-07-12)
HBOP3780	34900143	0715 (2007-04-12)	1528 (2015-07-12)
HBO3780A	34900093	0641 (2006-10-11)	1143 (2011-10-25)
CFBO3550A	34900092	0641 (2006-10-12)	1223 (2012-06-07)
CFBO3580A	34900091	0641 (2006-10-11)	1223 (2012-06-07)
HBO3780AK	34900090	0641 (2006-10-12)	1026 (2010-06-30)
RBO3683A	34900089	0641 (2006-10-13)	1223 (2012-06-07)
FRFI310VR03	34900048	0446 (2004-11-08)	0627 (2006-07-03)
FRHBOA3151	34900047	0446 (2004-11-08)	0645 (2006-11-06)
FRCIO3141AG	34900041	0442 (2004-10-15)	0645 (2006-11-06)
FRRBOA324VZ	34900032	0415 (2004-04-05)	0645 (2006-11-06)

### Co to jest rrTT i jak czytać?

rrTT = rok (dwie cyfry) + Tydzień (dwie cyfry)

Przykład:

**1501** (2015-01-01) pierwszy tydzień roku 2015 był od czwartku 1 stycznia do niedzieli 4 stycznia.