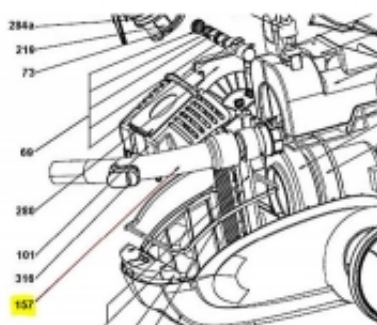


Link do produktu: <https://sklep.mkservice.pl/49023957-uchwyt-weza-handle-tube-upper-curved-hose-end-p-39113.html>



49023957 - UCHWYT WĘŻA - Handle tube upper (curved hose end)

Cena	23 zł
Dostępność	Na zamówienie
Numer katalogowy	49023957
Kod producenta	49023957
Producent	Candy Hoover

Opis produktu

Część jest zgodna z dokumentacją urzędów o kodzie producenta:

Kod modelu // numer produktu // wyprodukowany od rrTT // do rrTT // na rynek

KZC1809135	39001457	1613 (2016-03-28)	9953 (2099-12-31)	ALL MARKETS
KZC1807135	39001456	1613 (2016-03-28)	9953 (2099-12-31)	ALL MARKETS
KZC1805135	39001455	1613 (2016-03-28)	9953 (2099-12-31)	ALL MARKETS
CP14CP36011	39001427	1543 (2015-10-23)	1735 (2017-08-30)	ALL MARKETS
CP71CP44011	39001412	1541 (2015-10-07)	1719 (2017-05-12)	ITALY
CP71CP43011	39001398	1532 (2015-08-03)	1719 (2017-05-11)	FRANCE
CP71CP41011	39001380	1520 (2015-05-15)	1735 (2017-08-30)	ALL MARKETS
CP71CP31011	39001379	1523 (2015-06-01)	1720 (2017-05-16)	ALL MARKETS
CP70CP42011	39001341	1511 (2015-03-12)	1538 (2015-09-15)	FRANCE
TCP1401019	39001331	1504 (2015-01-25)	9953 (2099-12-31)	EAST COUNTRIES
CP70CP40021	39001314	1503 (2015-01-15)	1638 (2016-09-21)	SWITZERLAND
CP70CP50011	39001285	1503 (2015-01-15)	1735 (2017-08-30)	ALL MARKETS
CP70CP40011	39001282	1503 (2015-01-15)	1623 (2016-06-06)	ALL MARKETS
CP71CP30011	39001281	1503 (2015-01-15)	1623 (2016-06-06)	ALL MARKETS
CP70CP25011	39001251	1436 (2014-09-01)	1538 (2015-09-15)	ALL MARKETS
CP70CP04011	39001198	1424 (2014-06-15)	1513 (2015-03-23)	ALL MARKETS
CP70CP09011	39001197	1424 (2014-06-15)	1513 (2015-03-23)	ALL MARKETS
CP70CP20011	39001147	1424 (2014-06-15)	1513 (2015-03-23)	ALL MARKETS
CP70CP10011	39001146	1424 (2014-06-15)	1538 (2015-09-15)	ALL MARKETS
CP70CP03011	39001145	1424 (2014-06-15)	1513 (2015-03-23)	ALL MARKETS
TCP2105011	39001067	1340 (2013-10-01)	1424 (2014-06-15)	ALL MARKETS
TCP2010019	39001013	1305 (2013-02-01)	9953 (2099-12-31)	EAST COUNTRIES
TCP2120019	39001012	1305 (2013-02-01)	9953 (2099-12-31)	EAST COUNTRIES
TCP2016011	39001009	1305 (2013-02-01)	1424 (2014-06-15)	NORDICS
TCP2010020	39000997	1244 (2012-11-01)	9953 (2099-12-31)	OVERSEAS
TCP1805020	39000996	1244 (2012-11-01)	9953 (2099-12-31)	OVERSEAS
TCP2008021	39000961	1222 (2012-06-01)	1322 (2013-05-29)	SWITZERLAND
TCP2008011	39000948	1215 (2012-04-15)	1251 (2012-12-21)	ALL MARKETS
CCP2010011	39000890	1141 (2011-10-15)	1309 (2013-02-28)	OVERSEAS
CCP2005011	39000888	1141 (2011-10-15)	1309 (2013-02-28)	OVERSEAS
TCP1805013	39000882	1132 (2011-08-08)	9953 (2099-12-31)	ALL MARKETS

CCP1401003	39000865	1128 (2011-07-15)	9953 (2099-12-31)	ALL MARKETS
CCP1603086	39000864	1143 (2011-10-30)	1538 (2015-09-15)	CHINA
CCP1401086	39000863	1143 (2011-10-30)	1538 (2015-09-15)	CHINA
TCP2005021	39000844	1122 (2011-05-30)	1502 (2015-01-07)	SWITZERLAND
TCP2010011	39000821	1117 (2011-04-30)	1437 (2014-09-11)	ALL MARKETS
TCP2005011	39000820	1117 (2011-04-30)	1424 (2014-06-15)	ALL MARKETS
TCP1805011	39000819	1117 (2011-04-30)	1441 (2014-10-07)	ALL MARKETS

Co to jest rrTT i jak czytać?

rrTT = rok (dwie cyfry) + Tydzień (dwie cyfry)

Przykład:

1501 (2015-01-01) pierwszy tydzień roku 2015 był od czwartku 1 stycznia do niedzieli 4 stycznia.