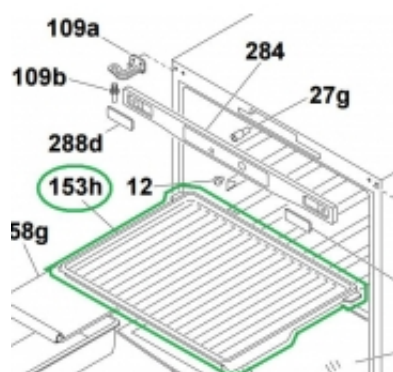


Link do produktu: <https://sklep.mkservice.pl/91602617-polka-plastikowa-chlodziarki-p-38527.html>



91602617 - półka plastikowa chłodziarki

Cena	514 zł
Dostępność	Na zamówienie
Numer katalogowy	91602617
Kod producenta	91602617
Producent	Candy Hoover

Opis produktu

Półka plastikowa

Część zgodna z dokumentacją modelu:
34128017 - FR CPC 280

Co to jest rrTT i jak czytać?

rrTT = rok (dwie cyfry) + Tydzień (dwie cyfry)

Przykład:

1501 (2015-01-01) pierwszy tydzień roku 2015 był od czwartku 1 stycznia do niedzieli 4 stycznia.