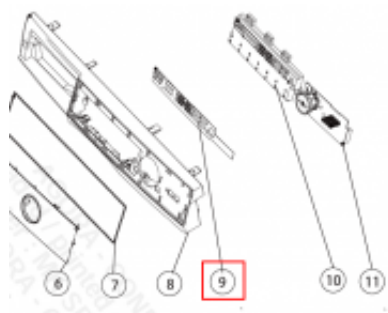


Dane aktualne na dzień: 24-05-2026 22:27

Link do produktu: <https://sklep.mkservice.pl/button-board-49116371-p-47061.html>



BUTTON BOARD - 49116371

Cena	106 zł
Dostępność	Na zamówienie
Numer katalogowy	49116371
Kod producenta	0021800294
Kod EAN	8057166730847

Opis produktu

0021800294 - BUTTON BOARD

Kod Producenta: 49116371