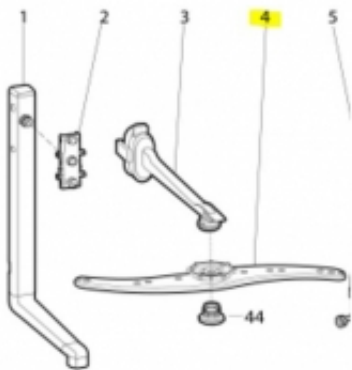


Link do produktu: <https://sklep.mkservice.pl/c00272284-smiglo-gorne-p-38521.html>



C00272284 Śmigło górne

Cena	37 zł
Dostępność	Na zamówienie
Numer katalogowy	C00272284
Kod producenta	482000022000
Kod EAN	8055005722848
Producent	Indesit

Opis produktu

Śmigło / ramię / spryskiwacz
górne

Pasuje do urządzeń o numerach Cod:	36962350100	36940370100	36795100100
	36762610100	36817600100	36762620000
	36631530900	36631531200	36631791200
	36631730000	36631720100	36631720900
	36631750900	36631751000	36631740100
	36627061300	36627060100	36631710000
	36631590000	36655031100	36631690100
	36631770900	36685710900	36689291000
	36680261300	36680261100	36631660000
	36631660900	36685651200	36685491100
	36702670000	36685630000	36693671100
	36689000900	36631621100	36702660000
	36689011100	36680270100	36753230000
	36750740200	36826740100	36826750000
	36937290100	36962190100	36962230100
	36932190200	36868350200	36867703600
	36855910100	36876090100	36868380100
	36867590200	36867863500	36867660300
	36868430100	36868390100	36853510100
	36868470100	36853500100	36867803500
	36867800100	36867890100	36867640200
	36868290100	36868330100	36867833600
	36867833500	36868740200	36868680200
	36868680100	36868200100	36874460100
	36867750100	36867600100	36868340100

36896130100	36898950300	36899170500
36899170100	36899010500	36898990300
36898990100	36868490100	36899150200
36899150300	36868610100	36962300100
36962500100	61025350100	61025730100
36900403500	36962420100	36962280100
36962210100	61029550100	36762610200
36762610300	36631530100	36631731200
36631721100	36631570000	36631550900
36631551000	36631740300	36631741000
36655031000	36631640900	36678171100
36685851000	36685591000	36685710000
36631680000	36689290900	36676860900
36676861000	36678151400	36678151300
36688980900	36631661200	36702671200
36702671000	36685630900	36693671200
36631630900	36631631000	36631631100
36702691200	36689001100	36685790000
36631621000	36680270900	36826740000
36900473500	36899680200	36899680400
36899690100	36826730000	36860110100
36849170000	36855280100	36874440100
36867720100	36867703500	36867650200
36874450200	36868230200	36867813500
36867810100	36867820100	36867670100
36868320200	36867580400	36868200200
36873700100	36898950400	36899170400
36899010100	36868300100	36899000600
36898690200	36962350300	36898940100
36898940300	61007770100	61004590100
36962290100	36962380100	36962450100
61004600100	61029570100	61026020100
61025360100	36763490100	36817600000
36817570200	36795400100	36817590000
36817630000	36817630100	36631530200
36631530000	36631531300	36631531000
36631790000	36631791100	36631731100
36631580000	36631740200	36627060000
36640601000	36631590900	36631771000
36678170900	36688990000	36631680900
36685960900	36678151200	36680261400
36685570000	36685640000	36685980900

36685490000	36689300000	36689300900
36688951000	36685581000	36693701100
36691880000	36702660900	36736690900
36817610000	36940360100	36858120100
36853490100	36874430100	36867740100
36867680100	36867863600	36868890100
36867870200	36868393500	36868220100
36867843500	36868270100	36868660100
36875890100	36898820100	36898960300
36898950200	36899000400	61000310100
36962470100	36962470200	36962270100
36962500300	36962310100	36962360200
61025850100	61025340100	61025330100
36962320100	36763490000	36762610000
36797500000	36631791000	36631791300
36631730100	36631730200	36631730900
36631670000	36631551200	36631611100
36631741100	36627060900	36640601100
36667130000	36631710100	36631711100
36631691100	36631691200	36631771200
36631641000	36678171200	36685850900
36689291200	36685960000	36676861100
36680260000	36685640900	36688981000
36685560900	36691620900	36691621100
36691621200	36631661100	36685651000
36685651100	36685460000	36685821000
36688950900	36685631100	36693671000
36702691000	36702690000	36693701200
36765400000	36685860900	36962240100
36868670100	36853520100	36868240100
36868830100	36867720200	36867650300
36868440100	36867710100	36867880100
36867823500	36867820200	36867660200
36868890200	36868850200	36868410100
36867853500	36868710100	36867830100
36868280200	36867580200	36868683500
36868730100	36892410100	36868250200
36898960200	36898950100	36898990400
36892390100	36898690100	36962360100
36962250100	36962200100	36962200200
61025850200	36962220100	61000300100
61025720100	36876080200	36737070900

36817580000	36631791400	36631731300
36631551100	36631580900	36631611000
36631750000	36631741200	36631741300
36627061000	36631650000	36631650900
36631651100	36631711300	36631591000
36631591100	36631770000	36688961000
36685711000	36678150000	36680261000
36685641000	36685641100	36685600100
36685600900	36685560000	36696421000
36685650000	36685650900	36685820000
36685820900	36689301000	36685631200
36693670900	36631630000	36685790900
36631620000	36702680900	36702661000
36736691100	36689010900	36689011000
36680271200	36680271100	36688800900
36753060000	36685861000	36826770000
61000290100	36962240200	36859250100
36861150100	36874440200	36868700100
36868230100	36868720100	36868620100
36867660100	36867900100	36868870100
36868220200	36868850400	36868480100
36867630100	36868420100	61025320100
36868310200	36868310100	36868340200
36868360100	36868180100	36898820300
36899010300	36899000500	36868370100
36962690100	61025840100	36962400200
61025310100	61029560100	36750670000
36817570000	36817630200	36631790900
36631670900	36631581000	36631611200
36631740900	36627060200	36640600000
36631711000	36631591200	36631771100
36631641100	36678170000	36678171000
36688990900	36685590000	36689291300
36691620000	36685981000	36685491000
36702671100	36702690900	36702691100
36691880900	36702681200	36689010000
36688801000	36750740000	36750740100
36685861100	36937300100	36962240300
61004580100	36853530100	36853480100
36860220100	36867700100	36867650100
36876090200	36867710200	36867590100
36867870100	36868870200	36867670200

36868850300	36868840100	36867850100
36860230100	36868210100	36867840100
36868280100	36868310300	36873710100
36892440100	36899170300	36899000300
36898980300	36898980100	36940380100
36962470300	36962210200	36962290300
36892120100	36795100200	36795100000
36826760000	36830630000	36753020000
36631530300	36631531100	36631671100
36631550100	36631610900	36631611300
36631751100	36627061200	36627061100
36640601200	36631711200	36655030100
36678171300	36688991000	36689291100
36676860000	36678151000	36678150100
36680261200	36685570900	36696420900
36691621000	36685980000	36631661300
36685821100	36693700000	36693701000
36689000000	36685791000	36702680000
36702681000	36702681100	36702661100
36736691000	36680271000	36753060100
61004570100	36861240000	36868880200
36868880100	36868350100	36868623500
36867810200	36867860100	36868873500
36867670300	36868320100	36867640300
36867580100	36868683600	36867790100
36898960400	36898960100	36898690300
36962350200	36962400100	36962290200
36962680100	36876080100	36817570100
36795400000	36797500100	36631790100
36631790200	36631731000	36631721000
36631671000	36631581100	36631610000
36631740000	36640600900	36631651000
36631710200	36631710900	36655030000
36655030900	36655031300	36655031200
36631690900	36631691000	36631771300
36631640000	36678170100	36688960900
36685850000	36685590900	36685961000
36678150900	36678151100	36680260900
36631661000	36685490900	36702670900
36685631000	36685580000	36685580900
36693670000	36693700900	36691860900
36689001000	36631620900	36753230100

36899680300	36962260100	36962340100
36932190100	36868830200	36867610100
36867730100	36874450100	36868623600
36867620100	36868690100	36892413500
36868250100	36867690100	36875900100
36898820200	36899010200	36898990200
36899000100	36899150100	