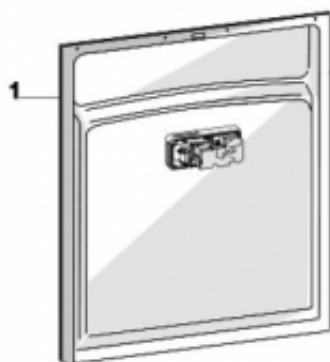


Link do produktu: <https://sklep.mkservice.pl/c00362168-wewnetrzna-blacha-drzwi-zespolona-z-dozownikiem-p-38405.html>



C00362168 - wewnętrzna blacha drzwi zespolona z dozownikiem

Dostępność	Na zamówienie
Numer katalogowy	C00362168
Kod producenta	C00362168
Producent	Indesit

Opis produktu

Część zgodna z dokumentacją urządzeń o kodzie:

36873650100	36892011300	36830551300
36855970100	36829091600	36865040100
36865041300	36873350100	36853450100
36853451300	36860471300	36830450100
36844893500	36844890100	36892491300
36892091300	36827751300	36830730100
36830370100	36862200100	36831160100
36827142500	36827140100	36827480100
36832541500	36831150100	36829180100
36829260300	36830061700	36848632500
36853440100	36856902500	36845290300
36845290200	36840490100	36863780200
36848041300	36843183500	36843060100
36845893500	36845890100	36845892600
36829940200	36845510200	36829320100
36856912500	36830320100	36845832800
36845833500	36845842500	36860271300
36894011300	36895571300	36873620100
36828961300	36828960200	36830040100
36828541400	36826880100	36860520200
36827700200	36860671300	36826870100
36827553500	36840481500	36892080100
36827832500	36832550200	36827843500
36830051400	36828951500	36828972600
36828943500	36828941500	36827870100
36840471300	36862111300	36862110100
36873410100	36864380100	36891941300
36860260300	36829091500	36829120200

36843192600	36827132500	36864792600
36828632700	36828990200	36828620100
36844891600	36873361300	36863140200
36892003500	36861132500	36830740100
36847200100	36827462500	36827482500
36832540100	36827880100	36827522500
36829200100	36827120100	36827190100
36829270400	36829270100	36830280100
36830590100	36860332500	36828451400
36828450100	36830061500	36830060100
36853402600	36858760100	36830303500
36830300200	36830310100	36842990300
36845870100	36845910400	36846800300
36829360100	36843182500	36862392600
36844873600	36844500100	36846791300
36846790100	36846790200	36829970100
36847192800	36847192600	36843203500
36861190100	36894030100	36892461300
36892460100	36892070100	36830041300
36829212600	36826860200	36861172600
36864401300	36826870000	36827552600
36827550100	36827820100	36829131500
36829160200	36829160100	36840481600
36840480100	36828711400	36827560100
36892081300	36832551400	36829191300
36829000100	36867100100	36827842600
36829030200	36876500100	36829232500
36828680100	36862762500	36844880200
36844883500	36830293500	36861251400
36862110200	36863131300	36860641300
36897370100	36864410300	36864792500
36860292600	36856931300	36860240300
36860240200	36860470200	36828622600
36892490100	36892090100	36895561300
36892170100	36856941600	36870060100
36863790100	36860631300	36830540200
36845900100	36832543500	36827210200
36827170100	36827520100	36846700100
36830330100	36829271300	36829270200
36829260000	36829260200	36830060200
36848630000	36845291400	36845291300
36853382600	36832421600	36845911400

36846801300	36862392500	36844871500
36843060200	36829562500	36829940300
36830020100	36845511300	36845510100
36856011300	36844530100	36830320200
36861192600	36894020100	36892191300
36862750100	36827450100	36830040200
36829213500	36860391300	36830250100
36830251300	36826880000	36860670100
36861142500	36864400200	36827820200
36862402500	36828710200	36827562500
36829071600	36829171300	36867101300
36827840100	36829030300	36828951600
36829230100	36828751300	36844882700
36827870200	36830291500	36840470100
36861250100	36830610100	36830610200
36873411300	36873651400	36864381300
36864381400	36892010100	36864410100
36829090100	36827130100	36828633500
36828632500	36858021600	36858021500
36860240100	36860312600	36860310100
36860312500	36873660200	36877651300
36892180300	36895560100	36863140100
36892171300	36861642600	36861640100
36830620200	36861132600	36830241500
36844490100	36827460100	36828880000
36827440100	36844860100	36845860100
36831140200	36843070100	36827610100
36846720100	36827160100	36827882500
36846770100	36830281500	36828840100
36829281300	36855952500	36830301500
36842632600	36842630200	36853432500
36832423600	36832421500	36848041400
36845910200	36844570200	36829361300
36861230300	36829562600	36829560100
36845892700	36830021300	36843200100
36845830100	36845843500	36861192500
36874360100	36892071300	36827453500
36828540100	36879080200	36860620100
36827700300	36827700400	36827862600
36828761400	36828760200	36828471300
36828470200	36826870200	36829141600
36862400100	36828710100	36827830100

36832550300	36829190100	36830530100
36829000200	36867100200	36827842500
36830051500	36830050100	36830050300
36828953500	36828973500	36828972500
36828750100	36862760100	36844883600
36844880100	36877660100	36861250200
36864380200	36860640200	36860640100
36897371300	36855971300	36857731300
36831191400	36831190100	36829121300
36853450200	36853471300	36853470100
36828990100	36860470100	36830450200
36877650100	36892180200	36876491300
36895561400	36873360100	36830600100
36830621300	36861130100	36863790200
36832541600	36827210100	36846710100
36827611300	36827611400	36827150100
36829540100	36827220100	36827220000
36846770200	36827180100	36860332600
36828841300	36830340100	36853402500
36855952700	36855952600	36856902600
36845290100	36853460100	36858761300
36830311300	36842632500	36842990200
36848040000	36845910100	36844571300
36861230200	36843061300	36843060300
36845892800	36829600100	36829941300
36830020200	36847193500	36847190100
36829321300	36856010100	36845842600
36894031400	36892190100	36828892500
36826851300	36828541300	36860621300
36827700100	36828761300	36861140100
36861202500	36828852600	36891961300
36827552500	36829161300	36829160000
36829141500	36828710300	36827833500
36832550100	36829081600	36829081500
36829170100	36829170200	36830051300
36830050200	36828953600	36828950100
36828970100	36828940100	36827760100
36827871300	36830290100	36830611300
36891951300	36864411400	36860260200
36831190200	36829120100	36827133500
36873630100	36860401300	36860400200
36844541300	36828623500	36844891500

36847210100	36847212500	36892150100
36861642500	36856941500	36830240100
36860300100	36830460100	36845880100
36829542500	36843160100	36828740100
36873400200	36830281600	36828450300
36829261400	36856921300	36853442600
36855991300	36858771300	36842630100
36842990100	36845872700	36845872500
36832423500	36845910500	36846800200
36843180100	36862390100	36844870100
36844502600	36829600200	36829600300
36829971300	36829970200	36844520100
36856912600	36844531300	36845832600
36845840100	36845840200	36860270100
36892450200	36897360100	36897671300
36895570100	36828960300	36828960100
36826850100	36829212500	36828540200
36860390100	36826861300	36826860100
36879080100	36860611300	36860610100
36860670200	36828852500	36864401400
36826871300	36862402600	36828711300
36829080100	36829070100	36829031300
36876501300	36828681300	36862762600
36844882600	36891940100	36891950100
36830550200	36855970200	36857730100
36860261300	36829120000	36873351300
36843193500	36843190100	36853470200
36856930100	36828630100	36860241300
36844540100	36828622500	36847213500
36873661300	36892180100	36876490100
36892151300	36827750100	36892000200
36892000100	36861160100	36861642700
36864770100	36830360100	36864780100
36830240200	36861390100	36860302500
36828880100	36831140100	36827200100
36827610200	36846780200	36827790100
36860330100	36828841400	36828840300
36828840500	36828730100	36829260100
36829280200	36829280100	36829280000
36830340300	36848632600	36853442500
36853461300	36853460200	36858770100
36842632700	36842991300	36845872600

36853382500	36832420100	36848040100
36845911300	36829360000	36861231300
36844502500	36829601300	36829650300
36829650200	36844521300	36844520200
36843202600	36843202500	36860270300
36897361300	36873621300	36828893500
36828890100	36828890200	36827452500
36860390200	36826880200	36860520300
36860520400	36860520100	36860610200
36860610300	36827863500	36827862500
36827860100	36861200100	36828853600
36828850100	36891960100	36828470100
36827821300	36829130100	36830531300
36828941600	36829232600	36830291600
36873410200	36873651300	36863130200
36863130100	36864380300	36843192500
36827132600	36860292500	36860290100
36828991300	36860400100	36830451300
36828622700	36873660100	36827750200
36863141300	36830620100	36860630100
36860630200	36844860200	36827210000
36827610300	36827610000	36829181300
36827730100	36873400100	36830283500
36828840200	36828840400	36828451500
36828450200	36828450400	36828731300
36856920100	36830341300	36830340200
36830063500	36855950100	36855990100
36840491600	36840491500	36863780100
36863781300	36830301600	36830300100
36830310200	36845873500	36853432600
36845911500	36845910300	36844570100
36829360200	36843182600	36844871600
36829651300	36844530200	36830321300
36892453500	36892450100	36894010100
36894021300	36897670100	36862751300
36874361300	36828892600	36827452600
36829210100	36826881300	36879081300
36860521300	36827701300	36828760100
36861142600	36861202600	36861172500
36828853500	36864400100	36829131600
36829140100	36828710400	36827562600
36827832600	36829190200	36829071500

36829001300

36828950200

36827761300

36827760200

36829233500

36877663500

36877660200