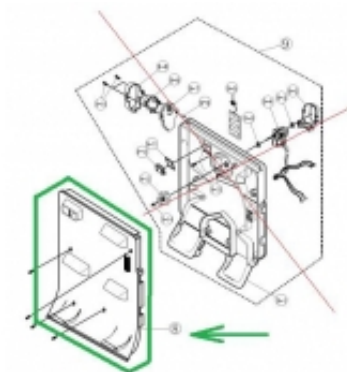


Link do produktu: <https://sklep.mkservice.pl/da97-01618b-frontowy-element-pokrywy-parownika-zamrazalnika-assy-cover-evap-front-w-pjt-p-38401.html>



DA97-01618B - Frontowy element pokrywy parownika zamrażalnika - ASSY COVER EVAP-FRONT W-PJT,-,-,-,-,-,-,

Dostępność	Na zamówienie
Numer katalogowy	DA97-01618B
Kod producenta	DA97-01618B
Producent	Samsung

Opis produktu

Część zgodna z dokumentacją modelu: RL33EAMS1/XEO

RL33EAMS

Część DA97-01618B jest oryginalnym zamiennikiem SAMSUNG dla części o kodzie DA63-01830B