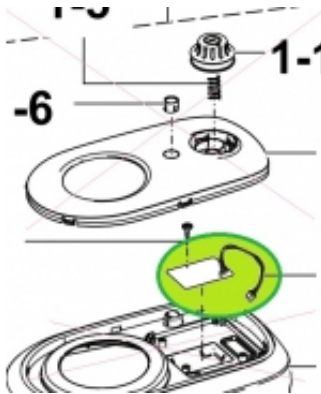


Link do produktu: <https://sklep.mkservice.pl/dj41-00437a-plytka-modul-potencjometr-wlaczni-dioda-pba-display-jazz-62x38-n-jazzvr-p-39849.html>



## DJ41-00437A - płytką moduł - potencjometr, włącznik, dioda - PBA DISPLAY JAZZ,62X38,N,JAZZ/VR

Cena	<b>50 zł</b>
Dostępność	<b>Na zamówienie</b>
Numer katalogowy	<b>DJ41-00437A</b>
Kod producenta	<b>DJ41-00437A</b>
Producent	<b>Samsung</b>

### Opis produktu

Część jest zgodna z dokumentacją serwisową urządzeń:

Kod modelu	Skrót handlowy
VCC6750V3R/XEO	SC6750
VCC67G7V3G/XEO	SC67G7