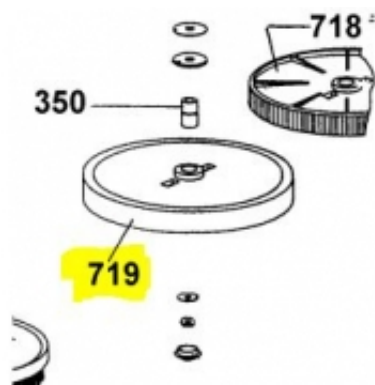


Link do produktu: <https://sklep.mkservice.pl/kolo-napedowe-froterki-do-odkurzacza-candy-hoover-49010698-p-38529.html>



Koło napędowe froterki do odkurzacza Candy / Hoover 49010698

Dostępność	Na zamówienie
Numer katalogowy	49010698
Kod producenta	49010698
Producent	Candy Hoover

Opis produktu

KOD WYCOFANY PRZEZ PRODUCENTA BRAK ZAMIENNIKA

Koło napędowe froterki do odkurzacza Candy / Hoover 49010698

Plastikowe koło napędowe przednie z gumową oponą

Część zgodna z dokumentacją modelu:

Nazwa modelu	Kod	Haier product code	rrtt	Początek	rrtt	Koniec	Rynek
PUF38PQ011	39200002	0321	(2003-05-20)	9953	(2099-12-31)		ALL MARKETS
PUF3871001	37654530	0209	(2002-03-01)	0746	(2007-11-13)		U.K.
PUF3890011	37652831	0113	(2001-04-01)	1625	(2016-06-21)		ALL MARKETS
PUF3870011	37652823	0113	(2001-04-01)	9953	(2099-12-31)		ALL MARKETS
PUF3880011	37652815	0113	(2001-04-01)	9953	(2099-12-31)		ALL MARKETS
PUF3860011	37652807	0113	(2001-04-01)	9953	(2099-12-31)		MEDITERRANEAN
POF2744011	37652799	0101	(2001-01-01)	1008	(2010-02-22)		ITALY

Co to jest rrTT i jak czytać?

rrTT = rok (dwie cyfry) + Tydzień (dwie cyfry)

Przykład:

1501 (2015-01-01) pierwszy tydzień roku 2015 był od czwartku 1 stycznia do niedzieli 4 stycznia.

Co to jest "rrTT"? Jak czytać?

rrTT = rok (dwie cyfry) + Tydzień (dwie cyfry)

Przykład:

1501 (2015-01-01) pierwszy tydzień roku 2015 był od czwartku 1 stycznia do niedzieli 4 stycznia.