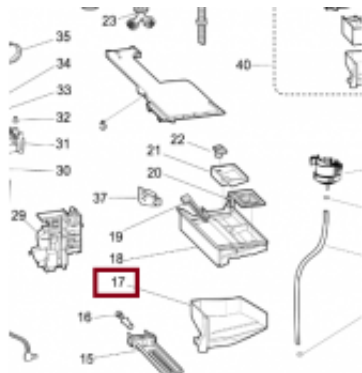


Link do produktu: <https://sklep.mkservice.pl/komora-dozownika-dolej-evoii-innex-9-kg-bks-c00731714-p-45964.html>



KOMORA DOZOWNIKA DÓŁ LEJ EVOII INNEX 9 KG BKS C00731714

Cena	94 zł
Dostępność	Na zamówienie
Numer katalogowy	C00731714
Kod producenta	488000731714
Kod EAN	8053190131926
Producent	Whirlpool

Opis produktu

KOMORA DOZOWNIKA DÓŁ LEJ EVOII INNEX 9 KG BKS

Kod producenta **C00731714**